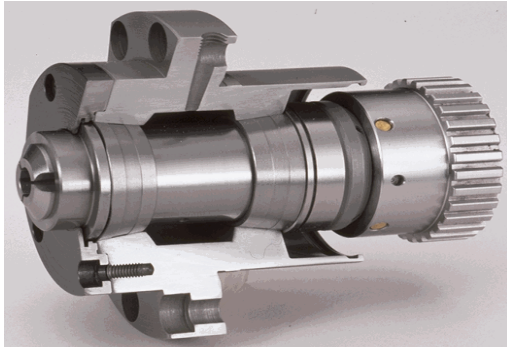




NEUKOMM

1943 - 2013



MITLAUFENDE FÜHRUNSBÜCHSE C21 MIT HARTMETALLLAGER

Unsere Mitlaufende Führungsbüchse C21 ist für seine hohe Genauigkeit, seine starke Steifheit und seine lange Lebensdauer sehr geschätzt.

Die mitlaufende Führungsbüchse C21 ist mit Hartmetall Gleitlagern gerüstet.

Alle Teile sind mit höchster Präzision ajustiert um die Genauigkeit der Mitlaufende Führungsbüchse zu garantieren.

- Die Gleitlagern bestehen aus dem Rotor, der in Konusringen dreht; beide Teile sind aus **voll Hartmetall**.
- Die Lasten der Werkzeuge sind auf einer Oberfläche verteilt anstatt Punkte wie mit Kugellagern, was garantiert ihre hohe **Steifheit**.
- **Vibrationsfrei** : die Oberfläche und die Genauigkeit der bearbeiteten Teile sind perfekt.
- Keine Abnutzung. Die **Lebensdauer** der Hartmetalllager ist sehr lang.
- Wirtschaftliche Wartungskosten.
- Die Lage der konischen aussen Ringe erlaubt die leichte Nachstellung des radialen und axialen Spiels.
- **Schmierung** der Hartmetalllager durch das Schneidöl, was ein grosser Vorteil bei der Installation Kosten und der Einfachheit ist. Es ist empfohlen das Öl zu filtern, um die Einführung von Mikro-spänen in den Gleitlagern zu verhindern.
- Es ist auch möglich die C21 durch Emulsion zu schmieren.

www.neukomm.ch



KATALOG

Machines	C21	Canon	D	L	α	○	HEX	□
<u>BECHLER</u>								
A4-7-10	C21-30-10	B 113.001	13	41.5	15°	9	7.5	6
BR20-B12-16-20	C21-5-13	B 13	27	57.5	12°	19	16	11
<u>STROHM</u>								
M75-M105-M125	C21-3-151	B 166.001	18	60	30°	12.7	11	9
M205-M255	C21-7-156	B 172.001	13	30	40°	32	28	18
<u>TORNOS</u>								
T4 - M4 - TV	C21-1-200	B 1.001	9	44	16°	4.5	4	3
M7	C21-2-203	B 3.001	11	53	16°	6	5	4
R10 - R125 - MS7	C21-3-206	B 8.001	16	59	16°	10	8.5	6.5
R10 - R125 - MS7	C21-3-208	B 166.001	18	60	30°	12.7	11	9
R16	C21-4-218	B 13.001	22	68	16°	14	12	9
DECO2000-7/10	C21-3-238	B 8.001	16	59	16°	10	9	7
<u>TSUGAMI</u>								
NT-NP11	C21-3-180	B 166.001	18	60	30°	12.7	11	9
NT-NP11	C21-3-183	B 171.001	18	60	30°	13	11	9
NT-NP 17	C21-4-182	B 61.002	24	61	30°	17	14	10
NT-NP 20	C21-5-181	B 18.001	28	81	30°	20	17	13

Viele anderen Maschinen sind mit unseren mitlaufenden Führungsbüchsen ausgerüstet.

Kontaktieren Sie uns für weitere Informationen

www.neukomm.ch

NEUKOMM S.A.

Rue des Gorges 45, CH-2738 COURT/Switzerland

Tél. : +41 32 497 97 12 Fax : +41 32 497 91 38 E-mail :

info@neukomm.ch

